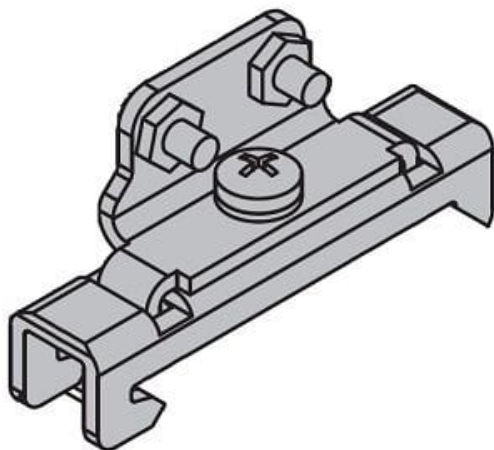




Uchwyt montażowy do szyny DIN (AS-25D) - SMC



**Numer artykułu SKU:
AS-25D**

Numer artykułu producenta:

Czas wysyłki: Do 3-5 dni



OPIS PRODUKTU

Dane techniczne

Do serii 25 (Do AS2052F)

DANE TECHNICZNE

Nr kat.

AS-25D