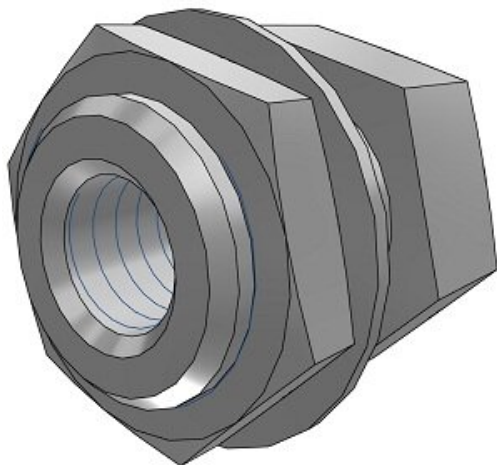




## Złączka miniaturowa (M-5E-X2) - SMC



**Numer artykułu SKU:  
M-5E-X2**

Numer artykułu producenta:  
-----

Czas wysyłki: 5 tygodni



### OPIS PRODUKTU

## Dane techniczne

Wykonanie na zamówienie Bez miedzi

### DANE TECHNICZNE

Nr kat.

M-5E-X2