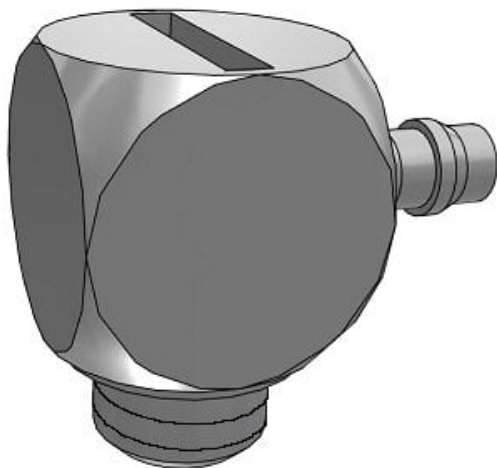




Złączka miniaturowa (M-5ALN-4) - SMC



Numer artykułu SKU:
M-5ALN-4

Numer artykułu producenta:

Czas wysyłki: 24-48h



OPIS PRODUKTU

Dane techniczne

Model M-5ALN-4 (Gwint M5, przyłączka kątowna do nasadzania przewodów z nylonu, $\varnothing 4 \times \varnothing 2.5$)

DANE TECHNICZNE

Waga	0,0039 kg
Gwint	M5
Rodzaj gwintu	M

Nr kat.	M-5ALN-4
---------	----------