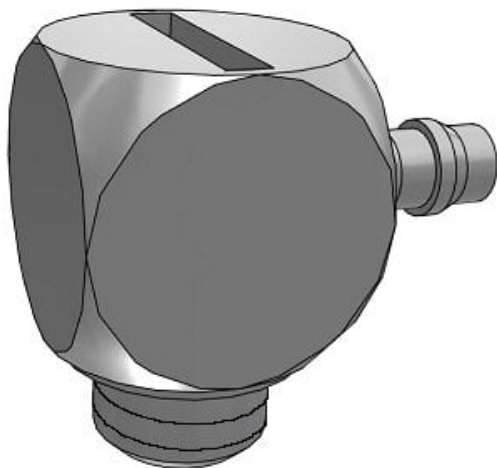




Złączka (M-5ALN-6) - SMC



Numer artykułu SKU:
M-5ALN-6

Numer artykułu producenta:

Czas wysyłki: Do 5-7 dni



OPIS PRODUKTU

Dane techniczne

Zastosowalne zewnętrzne/wewnętrzne średnice rur $\Phi 6/4$ mm

Wykonanie na zamówienie

Standardowy

DANE TECHNICZNE

Waga	0,0044 kg	Nr kat.	M-5ALN-6
Gwint	M5		
Rodzaj gwintu	M		