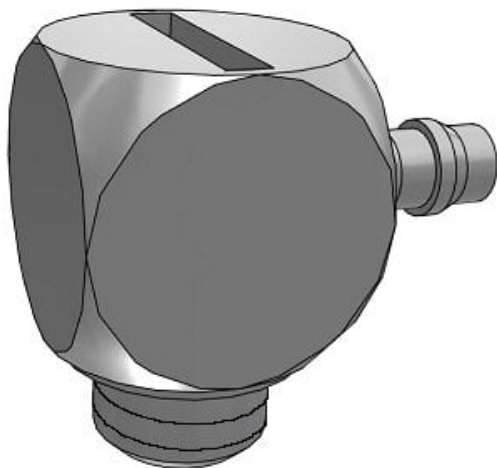




Złączka miniaturowa (M-5ALU-3) - SMC



**Numer artykułu SKU:
M-5ALU-3**

Numer artykułu producenta:

Czas wysyłki: Do 3-5 dni



OPIS PRODUKTU

Dane techniczne

Model M-5ALU-3 (Gwint M5, przyłączka kątowna do nasadzania przewodów zmiękczonej,
ø3.18xø2.18; ø3.18xø2)

DANE TECHNICZNE

Waga	0,004 kg
Gwint	M5
Rodzaj gwintu	M

Nr kat.	M-5ALU-3
---------	----------