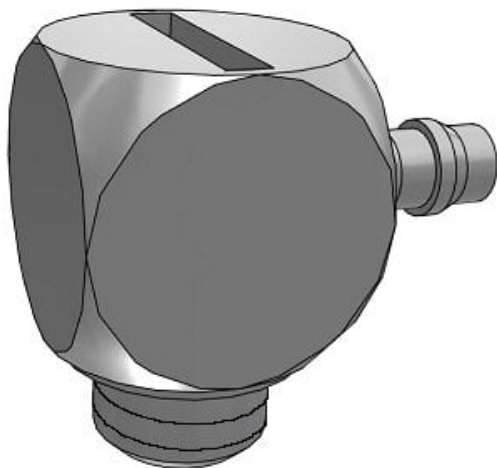




## Złączka miniaturowa (M-5ALU-4) - SMC



Numer artykułu SKU:  
**M-5ALU-4**

Numer artykułu producenta:  
-----

Czas wysyłki: 24-48h



### OPIS PRODUKTU

## Dane techniczne

Model M-5ALU-4 (Gwint M5, przyłączka kątowna do nasadzania przewodów zmiękczonej,  $\varnothing 4 \times \varnothing 2.5$ )

### DANE TECHNICZNE

Waga	0,0041 kg
Gwint	M5
Rodzaj gwintu	M

Nr kat.	M-5ALU-4
---------	----------