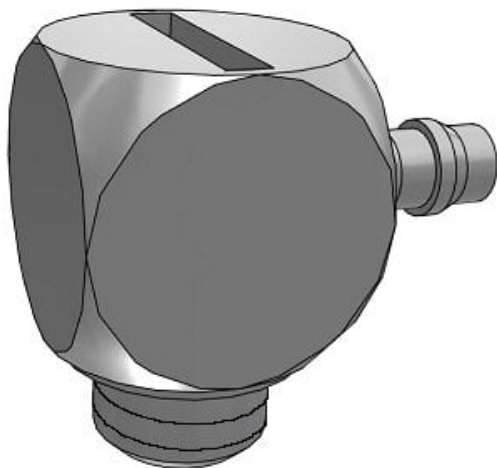




Złączka miniaturowa (M-5ALU-6) - SMC



**Numer artykułu SKU:
M-5ALU-6**

Numer artykułu producenta:

Czas wysyłki: Natychmiast



OPIS PRODUKTU

Dane techniczne

Model M-5ALU-6 (Gwint M5, przyłączka kątowna do nasadzania przewodów zmiękczonej, $\varnothing 6 \times \varnothing 4$)

DANE TECHNICZNE

Waga	0,0046 kg
Gwint	M5
Rodzaj gwintu	M

Nr kat.	M-5ALU-6
---------	----------