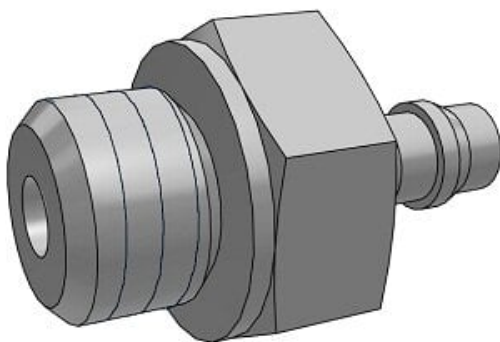




## Złączka miniaturowa (M-5AN-6) - SMC



**Numer artykułu SKU:  
M-5AN-6**

Numer artykułu producenta:  
-----

Czas wysyłki: Do 3-5 dni



### OPIS PRODUKTU

## Dane techniczne

Zastosowalne zewnętrzne/wewnętrzne średnice rur  $\Phi 6/4$  mm

Wykonanie na zamówienie

Standardowy

### DANE TECHNICZNE

Waga	0,0019 kg
Gwint	M5
Rodzaj gwintu	M

Nr kat.	M-5AN-6
---------	---------