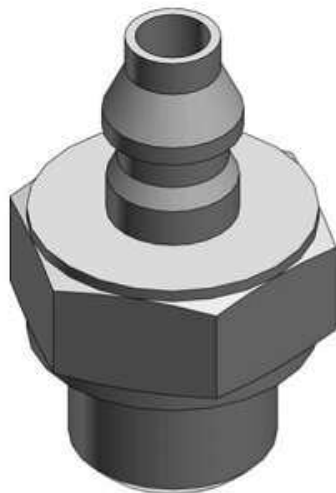




Złączka miniaturowa (M-5AU-4) - SMC



Numer artykułu SKU:
M-5AU-4

Numer artykułu producenta:

Czas wysyłki: Natychmiast



OPIS PRODUKTU

Dane techniczne

Model M-5AU-4 (Gwint M5, przyłączka prosta do nasadzania przewodów zmiękczonej, $\varnothing 4 \times \varnothing 2.5$)

DANE TECHNICZNE

Waga	0,0017 kg
Gwint	M5
Rodzaj gwintu	M

Nr kat.	M-5AU-4
---------	---------