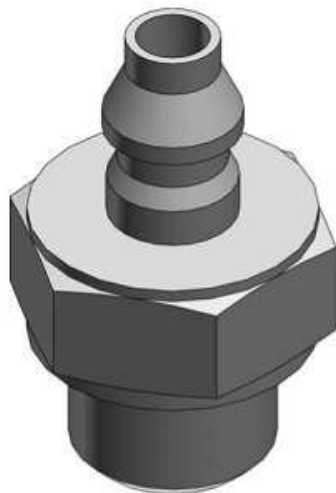




## Złączka miniaturowa (M-5AU-6) - SMC



Numer artykułu SKU:  
**M-5AU-6**

Numer artykułu producenta:

-----

Czas wysyłki: 24-48h



## OPIS PRODUKTU

## Dane techniczne

Model M-5AU-6 (Gwint M5, przyłączka prosta do nasadzania przewodów zmiękczonej,  $\varnothing 6 \times \varnothing 4$ )

## DANE TECHNICZNE

Waga	0,002 kg
Gwint	M5
Rodzaj gwintu	M

Nr kat.	M-5AU-6
---------	---------