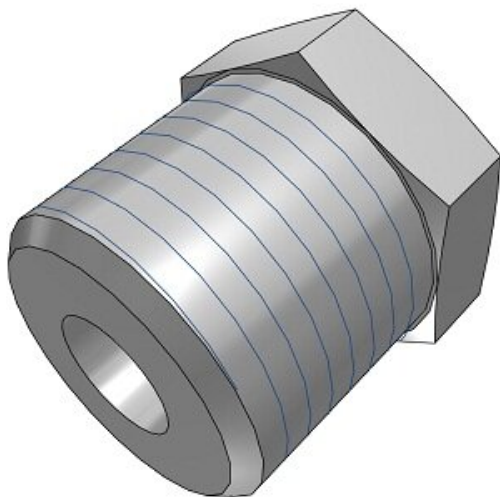




Złączka miniaturowa (M-5B) - SMC



Numer artykułu SKU:
M-5B

Numer artykułu producenta:

Czas wysyłki: Natychmiast



OPIS PRODUKTU

Dane techniczne

Model M-5B (Przyłączka redukcyjna R1/8/M5)

DANE TECHNICZNE

Waga	0,0049 kg	Nr kat.	M-5B
------	-----------	---------	------