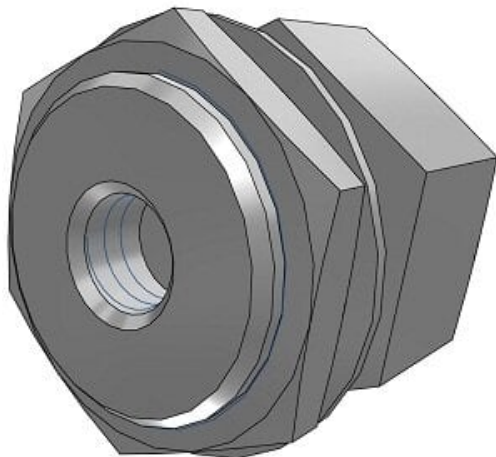




## Złączka miniaturowa (M-5ER) - SMC



Numer artykułu SKU:  
**M-5ER**

Numer artykułu producenta:  
-----

Czas wysyłki: Do 3-5 dni



### OPIS PRODUKTU

## Dane techniczne

Model M-5ER (Przyłącza Rc1/8/M5, przyłączka grodziowa, redukcyjna)

### DANE TECHNICZNE

Waga	0,012 kg	Nr kat.	M-5ER
------	----------	---------	-------