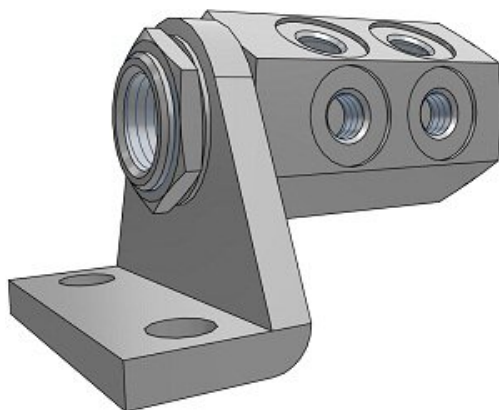




Złączka miniaturowa (M-5M) - SMC



**Numer artykułu SKU:
M-5M**

Numer artykułu producenta:

Czas wysyłki: Do 3-5 dni



OPIS PRODUKTU

Dane techniczne

Model M-5M (Przyłącza M5, rozgałęźnik 9-krotny)

DANE TECHNICZNE

Waga	0,06 kg	Nr kat.	M-5M
------	---------	---------	------