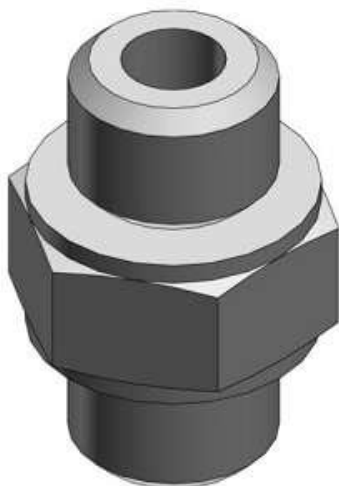




## Złączka miniaturowa (M-5N) - SMC



**Numer artykułu SKU:  
M-5N**

Numer artykułu producenta:  
-----

**Czas wysyłki: Natychmiast**



### OPIS PRODUKTU

## Dane techniczne

Model M-5N (Przyłącza M5, łącznik prosty - nypel)

### DANE TECHNICZNE

Waga	0,0017 kg
Gwint	M5
Rodzaj gwintu	M

Nr kat.	M-5N
---------	------