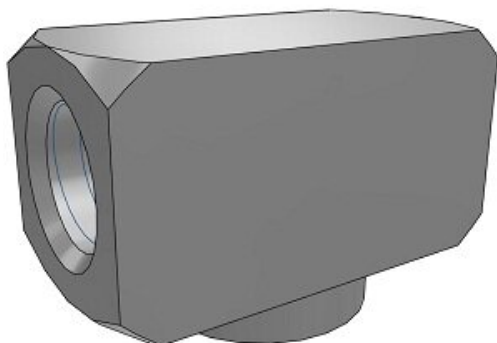




Złączka miniaturowa (M-5T) - SMC



**Numer artykułu SKU:
M-5T**

Numer artykułu producenta:

Czas wysyłki: Do 3-5 dni



OPIS PRODUKTU

Dane techniczne

Model M-5T (Gwinty M5, złączka rozgałęźna typ T)

DANE TECHNICZNE

Waga	0,0036 kg
Gwint	M5
Rodzaj gwintu	M

Nr kat.	M-5T
---------	------