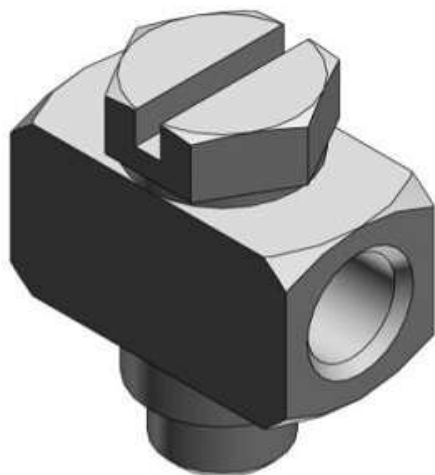




## Złączka miniaturowa (M-5UT) - SMC



Numer artykułu SKU:  
**M-5UT**

Numer artykułu producenta:  
-----

Czas wysyłki: Natychmiast



## OPIS PRODUKTU

## Dane techniczne

Model M-5UT (Gwinty M5, przyłączka rozgałęźna typ T, nastawna)

## DANE TECHNICZNE

Waga	0,0051 kg
Gwint	M5
Rodzaj gwintu	M

Nr kat.	M-5UT
---------	-------