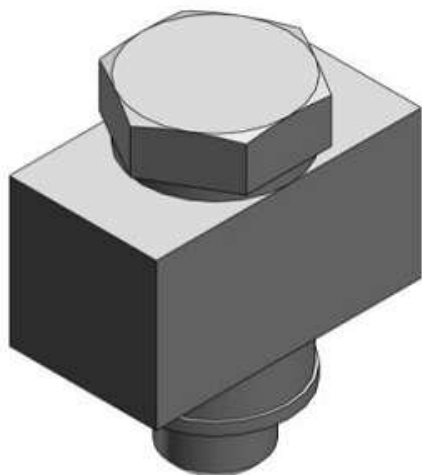




Złączka (M-3UL) - SMC



**Numer artykułu SKU:
M-3UL**

Numer artykułu producenta:

Czas wysyłki: Natychmiast



OPIS PRODUKTU

Dane techniczne

Model M-3UL (Gwint M3, przyłączka kątowna, nastawna)

DANE TECHNICZNE

Waga	0,0022 kg
Gwint	M3
Rodzaj gwintu	M

Nr kat.	M-3UL
---------	-------