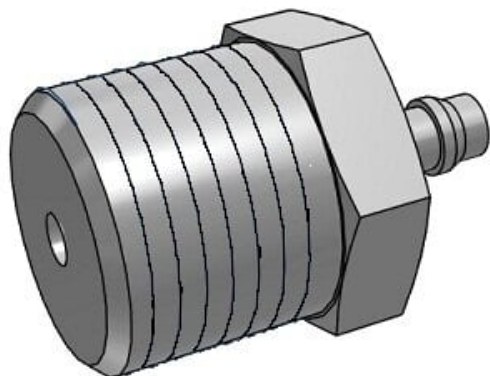




Złączka miniaturowa (M-01AN-6) - SMC



**Numer artykułu SKU:
M-01AN-6**

Numer artykułu producenta:

Czas wysyłki: Do 5-7 dni



OPIS PRODUKTU

Dane techniczne

Zastosowalne przewody

Wężyk nylonowy

Zastosowalne zewnętrzne/wewnętrzne średnice rur $\Phi 6/4$ mm

DANE TECHNICZNE

Waga	0,0066 kg
Gwint	1/8
Rodzaj gwintu	R

Nr kat.	M-01AN-6
---------	----------