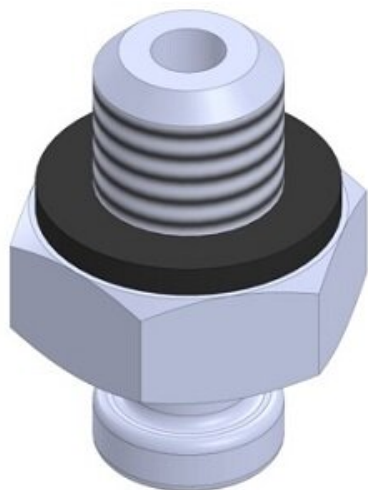




AdapterP2A (ZP2A-M02P) - SMC



**Numer artykułu SKU:
ZP2A-M02P**

Numer artykułu producenta:

Czas wysyłki: Do 3-5 dni



OPIS PRODUKTU

Dane techniczne

Odpowiedni model przyssawki M02 [ZP2-B(06/08/10/15).MU/MB].

DANE TECHNICZNE

Odpowiedni model
przyssawki

M02 [ZP2-B(06/08/10/15)MU/MB].

Nr kat.

ZP2A-M02P