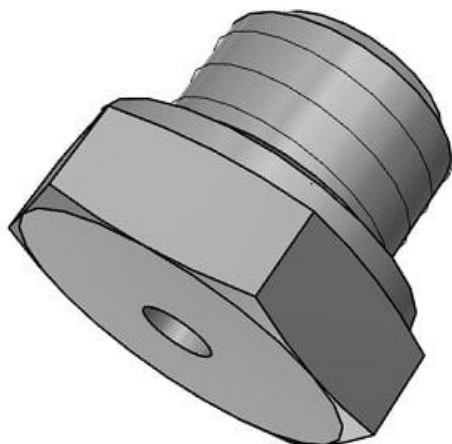




Adapter (ZP2A-S01P) - SMC



**Numer artykułu SKU:
ZP2A-S01P**

Numer artykułu producenta:

Czas wysyłki: 6 tygodni



OPIS PRODUKTU

Dane techniczne

Odpowiedni model przyssawki S01P (ZP2-04S).

DANE TECHNICZNE

Odpowiedni model
przyssawki

S01P (ZP2-04S)

Nr kat.

ZP2A-S01P