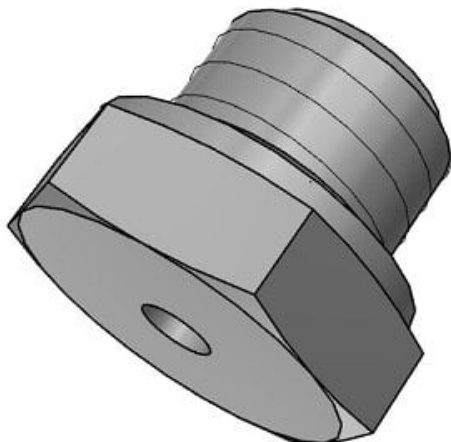




## Adapter (ZP2A-S03P) - SMC



**Numer artykułu SKU:  
ZP2A-S03P**

Numer artykułu producenta:  
-----

Czas wysyłki: 6 tygodni



## OPIS PRODUKTU

## Dane techniczne

Odpowiedni model przyssawki S03P (ZP2-08S).

## DANE TECHNICZNE

Odpowiedni model  
przyssawki

S03P (ZP2-08S)

Nr kat.

ZP2A-S03P