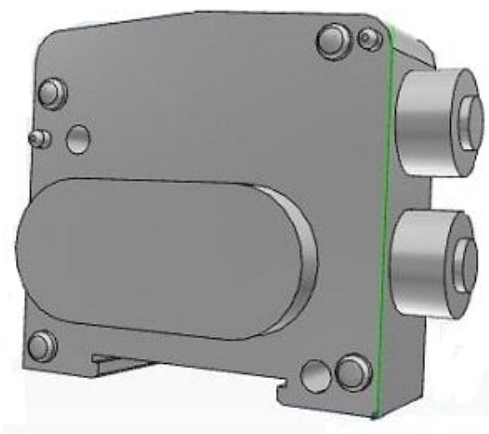




Moduł wejściowy z 2 wejściami cyfrowymi (EX250-IE1) - SMC



**Numer artykułu SKU:
EX250-IE1**

Numer artykułu producenta:

Czas wysyłki: Do 5-7 dni



OPIS PRODUKTU

Dane techniczne

Typ złącza 1 (Złącze M12, 2 piny)

DANE TECHNICZNE

Waga	0,085 kg	Nr kat.	EX250-IE1
Typ złącza	1 (złącze M12, 2 piny)		