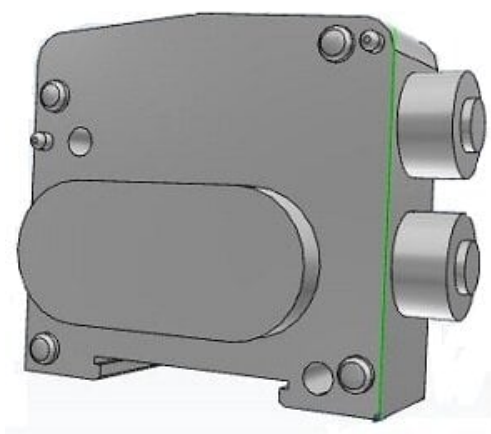




Moduł wejściowy z 4 wejściami cyfrowymi (EX250-IE2) - SMC



**Numer artykułu SKU:
EX250-IE2**

Numer artykułu producenta:

Czas wysyłki: Do 3-5 dni



OPIS PRODUKTU

Dane techniczne

Typ złącza 2 (Złącze M12, 4 piny)

DANE TECHNICZNE

Typ złącza	2 (złącze M12, 4 piny)	Nr kat.	EX250-IE2
------------	------------------------	---------	-----------