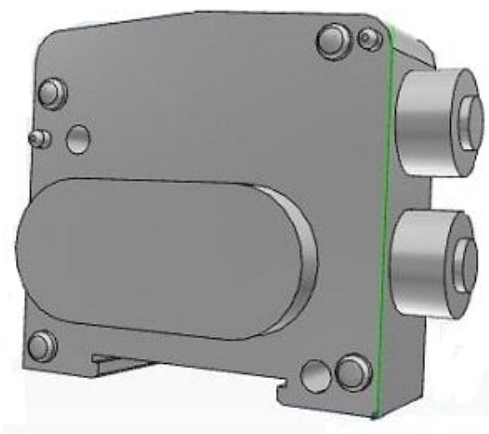




## Moduł wejściowy z 4 wejściami cyfrowymi (EX250-IE3) - SMC



**Numer artykułu SKU:  
EX250-IE3**

Numer artykułu producenta:  
-----

**Czas wysyłki: Natychmiast**



### OPIS PRODUKTU

## Dane techniczne

Typ złącza 3 (Złącze M8, 4 piny)

### DANE TECHNICZNE

Waga	0,08 kg
Typ złącza	3 (złącze M8, 4 piny)

Nr kat.	EX250-IE3
---------	-----------