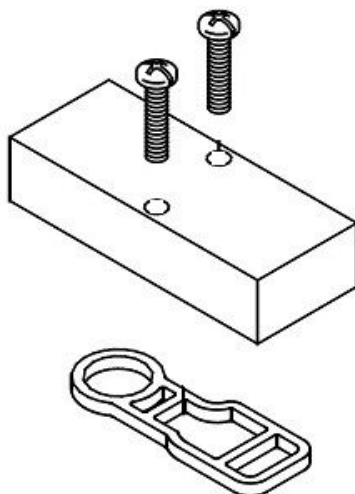




Płyta zaślepiająca (VVQD1000-10A-2) - SMC



Numer artykułu SKU:
VVQD1000-10A-2

Numer artykułu producenta:

Czas wysyłki: 4 tygodnie



OPIS PRODUKTU

Dane techniczne

Model VVQD1000

DANE TECHNICZNE

Model	VVQD1000	Nr kat.	VVQD1000-10A-2
-------	----------	---------	----------------