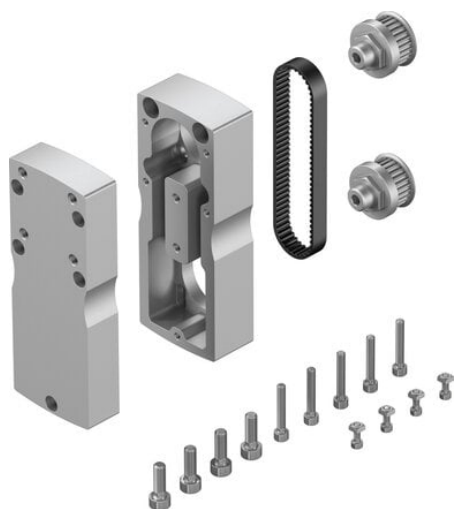




Zespół równoległy EAMM-U-50-D32-40RA-78 (8058925) serii EAMM - Festo



**Numer artykułu SKU:
OT-FESTO071004**

Numer artykułu producenta:

Czas wysyłki: 24-48h

FESTO

OPIS PRODUKTU

Dane techniczne

| | |
|---|---------------------------|
| Wielkość | 50 |
| Pozycja montażu | dowolny |
| Maks. prędkość obrotowa | 6000 1/min |
| Zgodność z LABS | VDMA24364-B2-L |
| Temperatura przechowywania | -25 degC |
| Względna wilgotność powietrza | 0 - 95 % |
| Stopień ochrony | IP40 |
| Temperatura otoczenia | -10 degC |
| Masowy moment bezwładności | 12.1 kgmm ² |
| Napędowy moment obrotowy bez obciążenia | 0.01 Nm |
| Przenoszony moment obrotowy | 1 Nm |
| Waga produktu | 600 g |
| Kod interfejsu, element wykonawczy | D32 |
| Kod interfejsu, Motor IN | 40RA |
| Informacja o materiałach | Zgodność z dyrektywą RoHS |

DANE TECHNICZNE

| | |
|------------------------------------|------------------------|
| Temperatura otoczenia | -10 ... 60 °C |
| Stopień ochrony | IP40 |
| Uwaga dotycząca materiałów | Zgodne z RoHS |
| Wielkość | 50 |
| Jałowy moment napędowy | 0.01 Nm |
| Pozycja zabudowy | Dowolna |
| Waga produktu | 600 g |
| Maks. liczba obrotów | 6 000 1/min |
| Temperatura przechowywania | -25 ... 60 °C |
| Względna wilgotność powietrza | 0 - 95 % |
| Masowy moment bezwładności | 12.1 kgmm ² |
| Przenoszony moment obrotowy | 1 Nm |
| Kod interfejsu, napęd | D32 |
| Kod interfejsu, silnik do wewnątrz | 40RA |
| Pozycja montażowa | dowolny |

| | |
|---------|----------------|
| Nr kat. | OT-FESTO071004 |
| EAN-13 | 4052568289232 |