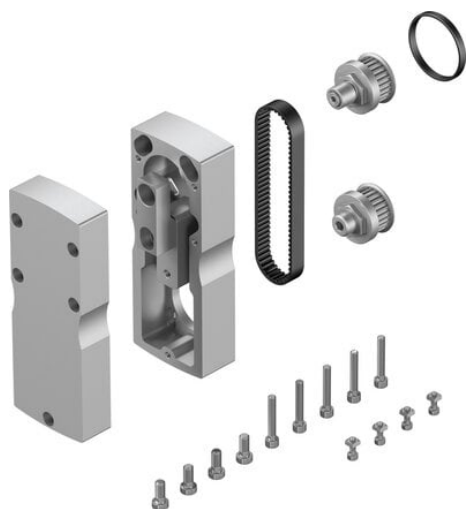




Zespół równoległy EAMM-U-50-S38-38AA-78 (8058926) serii EAMM - Festo



Numer artykułu SKU:
OT-FESTO071005

Numer artykułu producenta:

Tylko na zamówienie

FESTO

OPIS PRODUKTU

Dane techniczne

Wielkość	50
Pozycja montażu	dowolny
Maks. prędkość obrotowa	6000 1/min
Zgodność z LABS	VDMA24364-B2-L
Temperatura przechowywania	-25 degC
Względna wilgotność powietrza	0 - 95 %
Stopień ochrony	IP40
Temperatura otoczenia	-10 degC
Masowy moment bezwładności	12.1 kgmm ²
Napędowy moment obrotowy bez obciążenia	0.01 Nm
Przenoszony moment obrotowy	1 Nm
Waga produktu	600 g
Kod interfejsu, element wykonawczy	S38
Kod interfejsu, Motor IN	38AA
Informacja o materiałach	Zgodność z dyrektywą RoHS

DANE TECHNICZNE

Temperatura otoczenia	-10 ... 60 °C
Stopień ochrony	IP40
Uwaga dotycząca materiałów	Zgodne z RoHS
Wielkość	50
Jałowy moment napędowy	0.01 Nm
Pozycja zabudowy	Dowolna
Waga produktu	600 g
Maks. liczba obrotów	6 000 1/min
Temperatura przechowywania	-25 ... 60 °C
Względna wilgotność powietrza	0 - 95 %
Masowy moment bezwładności	12.1 kgmm ²
Przenoszony moment obrotowy	1 Nm
Kod interfejsu, napęd	S38
Kod interfejsu, silnik do wewnątrz	38AA
Pozycja montażowa	dowolny

Nr kat.	OT-FESTO071005
EAN-13	4052568289249