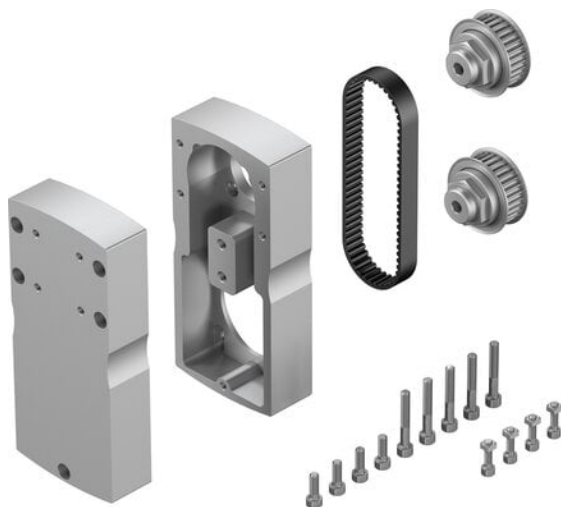




Zespół równoległy EAMM-U-86-D40-60PA-102 (8058972) serii EAMM - Festo



**Numer artykułu SKU:
OT-FESTO071026**

Numer artykułu producenta:

Tylko na zamówienie

FESTO

OPIS PRODUKTU

Dane techniczne

Wielkość	86
Pozycja montażu	dowolny
Maks. prędkość obrotowa	5000 1/min
Zgodność z LABS	VDMA24364-B2-L
Temperatura przechowywania	-25 degC
Względna wilgotność powietrza	0 - 95 %
Stopień ochrony	IP40
Temperatura otoczenia	-10 degC
Masowy moment bezwładności	175 kgmm ²
Napędowy moment obrotowy bez obciążenia	0.25 Nm
Przenoszony moment obrotowy	9.5 Nm
Waga produktu	2500 g
Kod interfejsu, element wykonawczy	D40
Kod interfejsu, Motor IN	60PA
Informacja o materiałach	Zgodność z dyrektywą RoHS

DANE TECHNICZNE

Temperatura otoczenia	-10 ... 60 °C
Stopień ochrony	IP40
Uwaga dotycząca materiałów	Zgodne z RoHS
Wielkość	86
Jałowy moment napędowy	0.25 Nm
Pozycja zabudowy	Dowolna
Waga produktu	2 500 g
Maks. liczba obrotów	5 000 1/min
Temperatura przechowywania	-25 ... 60 °C
Względna wilgotność powietrza	0 - 95 %
Masowy moment bezwładności	175 kgmm ²
Przenoszony moment obrotowy	9.5 Nm
Kod interfejsu, napęd	D40
Kod interfejsu, silnik do wewnątrz	60PA
Pozycja montażowa	dowolny

Nr kat.	OT-FESTO071026
EAN-13	4052568289454