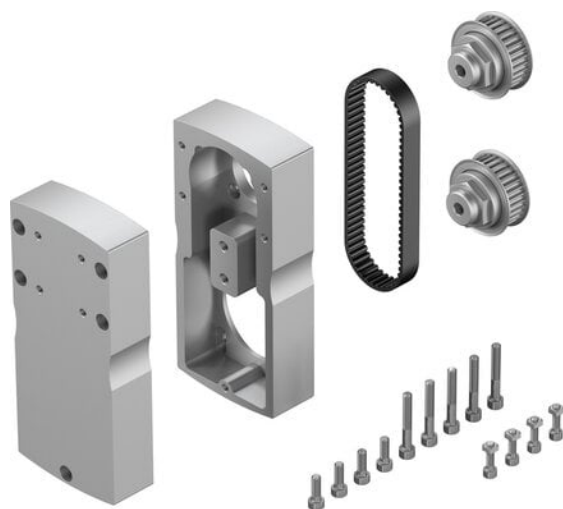




## Zespół równoległy EAMM-U-86-D40-70AA-102 (8058973) serii EAMM - Festo



**Numer artykułu SKU:**  
**OT-FESTO071027**

Numer artykułu producenta:  
-----

Tylko na zamówienie

**FESTO**

### OPIS PRODUKTU

## Dane techniczne

Wielkość	86
Pozycja montażu	dowolny
Maks. prędkość obrotowa	5000 1/min
Zgodność z LABS	VDMA24364-B2-L
Temperatura przechowywania	-25 degC
Względna wilgotność powietrza	0 - 95 %
Stopień ochrony	IP40
Temperatura otoczenia	-10 degC
Masowy moment bezwładności	175 kgmm <sup>2</sup>
Napędowy moment obrotowy bez obciążenia	0.25 Nm
Przenoszony moment obrotowy	9.5 Nm
Waga produktu	2500 g
Kod interfejsu, element wykonawczy	D40
Kod interfejsu, Motor IN	70AA
Informacja o materiałach	Zgodność z dyrektywą RoHS

### DANE TECHNICZNE

Temperatura otoczenia	-10 ... 60 °C
Stopień ochrony	IP40
Uwaga dotycząca materiałów	Zgodne z RoHS
Wielkość	86
Jałowy moment napędowy	0.25 Nm
Pozycja zabudowy	Dowolna
Waga produktu	2 500 g
Maks. liczba obrotów	5 000 1/min
Temperatura przechowywania	-25 ... 60 °C
Względna wilgotność powietrza	0 - 95 %
Masowy moment bezwładności	175 kgmm <sup>2</sup>
Przenoszony moment obrotowy	9.5 Nm
Kod interfejsu, napęd	D40
Kod interfejsu, silnik do wewnątrz	70AA
Pozycja montażowa	dowolny

Nr kat.	OT-FESTO071027
EAN-13	4052568289461