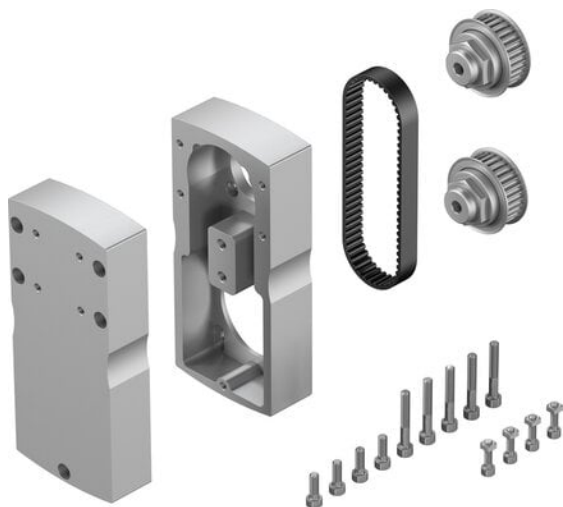




Zespół równoległy EAMM-U-86-D60-58AA-102 (8058981) serii EAMM - Festo



**Numer artykułu SKU:
OT-FESTO071033**

Numer artykułu producenta:

Tylko na zamówienie

FESTO

OPIS PRODUKTU

Dane techniczne

| | |
|---|---------------------------|
| Wielkość | 86 |
| Pozycja montażu | dowolny |
| Maks. prędkość obrotowa | 5000 1/min |
| Zgodność z LABS | VDMA24364-B2-L |
| Temperatura przechowywania | -25 degC |
| Względna wilgotność powietrza | 0 - 95 % |
| Stopień ochrony | IP40 |
| Temperatura otoczenia | -10 degC |
| Masowy moment bezwładności | 175 kgmm ² |
| Napędowy moment obrotowy bez obciążenia | 0.25 Nm |
| Przenoszony moment obrotowy | 9.5 Nm |
| Waga produktu | 2500 g |
| Kod interfejsu, element wykonawczy | D60 |
| Kod interfejsu, Motor IN | 58AA |
| Informacja o materiałach | Zgodność z dyrektywą RoHS |

DANE TECHNICZNE

| | |
|------------------------------------|-----------------------|
| Temperatura otoczenia | -10 ... 60 °C |
| Stopień ochrony | IP40 |
| Uwaga dotycząca materiałów | Zgodne z RoHS |
| Wielkość | 86 |
| Jałowy moment napędowy | 0.25 Nm |
| Pozycja zabudowy | Dowolna |
| Waga produktu | 2 500 g |
| Maks. liczba obrotów | 5 000 1/min |
| Temperatura przechowywania | -25 ... 60 °C |
| Względna wilgotność powietrza | 0 - 95 % |
| Masowy moment bezwładności | 175 kgmm ² |
| Przenoszony moment obrotowy | 9.5 Nm |
| Kod interfejsu, napęd | D60 |
| Kod interfejsu, silnik do wewnątrz | 58AA |
| Pozycja montażowa | dowolny |

| | |
|---------|----------------|
| Nr kat. | OT-FESTO071033 |
| EAN-13 | 4052568289522 |