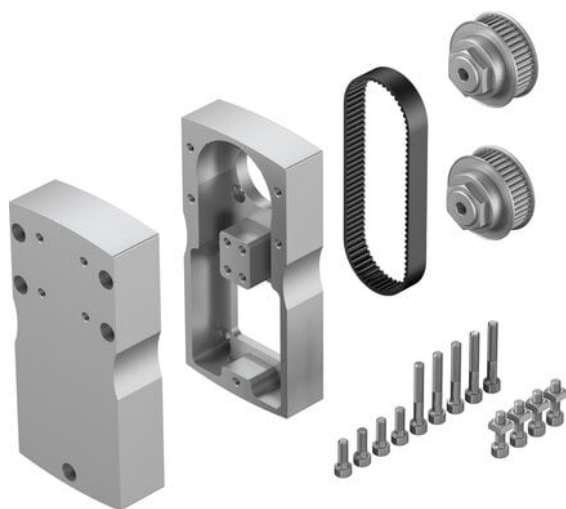




## Zespół równoległy EAMM-U-110-D60-84AA-120 (8059043) serii EAMM - Festo



**Numer artykułu SKU:  
OT-FESTO071073**

Numer artykułu producenta:  
-----

Tylko na zamówienie

**FESTO**

### OPIS PRODUKTU

## Dane techniczne

Wielkość	110
Pozycja montażu	dowolny
Maks. prędkość obrotowa	5000 1/min
Zgodność z LABS	VDMA24364-B2-L
Temperatura przechowywania	-25 degC
Względna wilgotność powietrza	0 - 95 %
Stopień ochrony	IP40
Temperatura otoczenia	-10 degC
Masowy moment bezwładności	799 kgmm <sup>2</sup>
Napędowy moment obrotowy bez obciążenia	0.3 Nm
Przenoszony moment obrotowy	9.5 Nm
Waga produktu	5250 g
Kod interfejsu, element wykonawczy	D60
Kod interfejsu, Motor IN	84AA
Informacja o materiałach	Zgodność z dyrektywą RoHS

### DANE TECHNICZNE

Temperatura otoczenia	-10 ... 60 °C
Stopień ochrony	IP40
Uwaga dotycząca materiałów	Zgodne z RoHS
Wielkość	110
Jałowy moment napędowy	0.3 Nm
Pozycja zabudowy	Dowolna
Waga produktu	5 250 g
Maks. liczba obrotów	5 000 1/min
Temperatura przechowywania	-25 ... 60 °C
Względna wilgotność powietrza	0 - 95 %
Masowy moment bezwładności	799 kgmm <sup>2</sup>
Przenoszony moment obrotowy	9.5 Nm
Kod interfejsu, napęd	D60
Kod interfejsu, silnik do wewnątrz	84AA
Pozycja montażowa	dowolny

Nr kat.	OT-FESTO071073
EAN-13	4052568289928