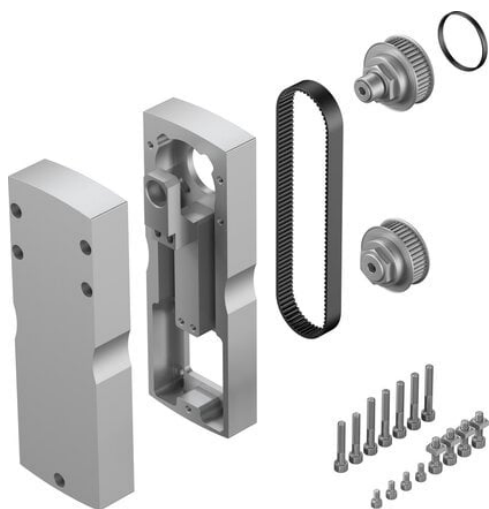




Zespół równoległy EAMM-U-110-S62-84AA-207 (8059057) serii EAMM - Festo



**Numer artykułu SKU:
OT-FESTO071080**

Numer artykułu producenta:

Tylko na zamówienie

FESTO

OPIS PRODUKTU

Dane techniczne

Wielkość	110
Pozycja montażu	dowolny
Maks. prędkość obrotowa	5000 1/min
Zgodność z LABS	VDMA24364-B2-L
Temperatura przechowywania	-25 degC
Względna wilgotność powietrza	0 - 95 %
Stopień ochrony	IP40
Temperatura otoczenia	-10 degC
Masowy moment bezwładności	799 kgmm ²
Napędowy moment obrotowy bez obciążenia	0.3 Nm
Przenoszony moment obrotowy	9.5 Nm
Waga produktu	6900 g
Kod interfejsu, element wykonawczy	S62
Kod interfejsu, Motor IN	84AA
Informacja o materiałach	Zgodność z dyrektywą RoHS

DANE TECHNICZNE

Temperatura otoczenia	-10 ... 60 °C
Stopień ochrony	IP40
Uwaga dotycząca materiałów	Zgodne z RoHS
Wielkość	110
Jałowy moment napędowy	0.3 Nm
Pozycja zabudowy	Dowolna
Waga produktu	6 900 g
Maks. liczba obrotów	5 000 1/min
Temperatura przechowywania	-25 ... 60 °C
Względna wilgotność powietrza	0 - 95 %
Masowy moment bezwładności	799 kgmm ²
Przenoszony moment obrotowy	9.5 Nm
Kod interfejsu, napęd	S62
Kod interfejsu, silnik do wewnątrz	84AA
Pozycja montażowa	dowolny

Nr kat.	OT-FESTO071080
EAN-13	4052568289997