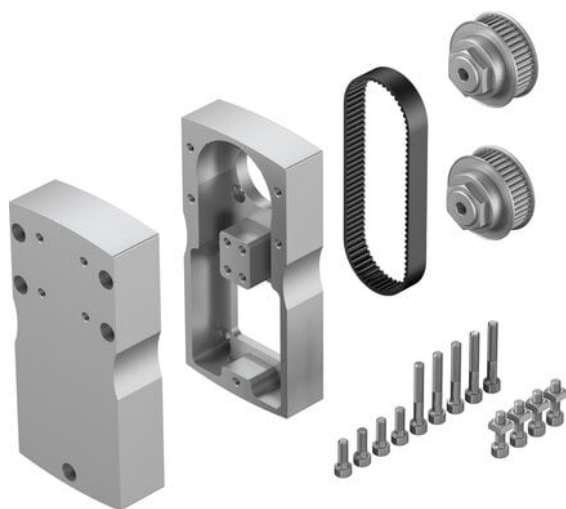




Zespół równoległy EAMM-U-110-D80-100A-120 (1465438) serii EAMM - Festo



Numer artykułu SKU:
OT-FESTO038547

Numer artykułu producenta:

Tylko na zamówienie

FESTO

OPIS PRODUKTU

Dane techniczne

Wielkość	110
Pozycja montażu	dowolny
Przełożenie przekładni	1:1
Maks. prędkość obrotowa	5000 1/min
Zgodność z LABS	VDMA24364-strefa III
Temperatura przechowywania	-25 degC
Względna wilgotność powietrza	0 - 95 %
Stopień ochrony	IP40
Temperatura otoczenia	-10 degC
Masowy moment bezwładności	799 kgmm ²
Napędowy moment obrotowy bez obciążenia	0.3 Nm
Przenoszony moment obrotowy	25 Nm
Waga produktu	5070 g
Kod interfejsu, element wykonawczy	D80B
Kod interfejsu, Motor IN	100A
Informacja o materiałach	Zgodność z dyrektywą RoHS

DANE TECHNICZNE

Przełożenie przekładni	1:1
Pozycja montażowa	dowolny
Kod interfejsu, silnik do wewnątrz	100A
Kod interfejsu, napęd	D80B
Przenoszony moment obrotowy	25 Nm
Masowy moment bezwładności	799 kgmm ²
Względna wilgotność powietrza	0 - 95 %
Temperatura przechowywania	-25 ... 60 °C
Maks. liczba obrotów	5 000 1/min
Temperatura otoczenia	-10 ... 60 °C
Waga produktu	5 070 g
Zgodność z PWIS	VDMA24364-B2-L
Pozycja zabudowy	Dowolna
Jałowy moment napędowy	0.3 Nm
Wielkość	110
Uwaga dotycząca materiałów	Zgodne z RoHS
Stopień ochrony	IP40

Nr kat.	OT-FESTO038547
EAN-13	4052568233105