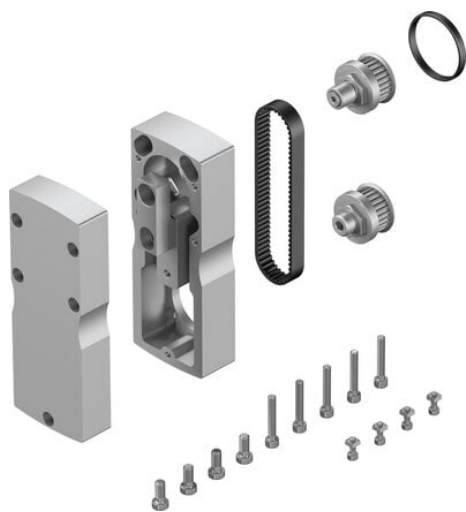




Zespół równoległy EAMM-U-50-S38-40P-78 (2155239) serii EAMM - Festo



Numer artykułu SKU:
OT-FESTO038722

Numer artykułu producenta:

Tylko na zamówienie

FESTO

OPIS PRODUKTU

Dane techniczne

Wielkość	50
Pozycja montażu	dowolny
Przełożenie przekładni	1:1
Maks. prędkość obrotowa	6000 1/min
Zgodność z LABS	VDMA24364-strefa III
Temperatura przechowywania	-25 degC
Względna wilgotność powietrza	0 - 95 %
Stopień ochrony	IP40
Temperatura otoczenia	-10 degC
Masowy moment bezwładności	12.1 kgmm ²
Napędowy moment obrotowy bez obciążenia	0.01 Nm
Przenoszony moment obrotowy	1 Nm
Waga produktu	577 g
Kod interfejsu, element wykonawczy	S38
Kod interfejsu, Motor IN	40P
Informacja o materiałach	Zgodność z dyrektywą RoHS

DANE TECHNICZNE

Przełożenie przekładni	1:1
Pozycja montażowa	dowolny
Kod interfejsu, silnik do wewnątrz	40P
Kod interfejsu, napęd	S38
Przenoszony moment obrotowy	1 Nm
Masowy moment bezwładności	12.1 kgmm ²
Względna wilgotność powietrza	0 - 95 %
Temperatura przechowywania	-25 ... 60 °C
Maks. liczba obrotów	6 000 1/min
Temperatura otoczenia	-10 ... 60 °C
Waga produktu	577 g
Zgodność z PWIS	VDMA24364-B2-L
Pozycja zabudowy	Dowolna
Jałowy moment napędowy	0.01 Nm
Wielkość	50
Uwaga dotycząca materiałów	Zgodne z RoHS
Stopień ochrony	IP40

Nr kat.	OT-FESTO038722
EAN-13	4052568252304