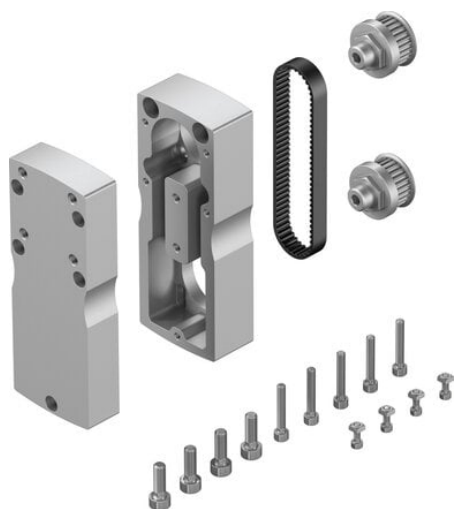




## Zespół równoległy EAMM-U-50-D32-40P-78 (2153283) serii EAMM - Festo



**Numer artykułu SKU:**  
**OT-FESTO038780**

Numer artykułu producenta:  
-----

Czas wysyłki: 24-48h

**FESTO**

### OPIS PRODUKTU

## Dane techniczne

Wielkość	50
Pozycja montażu	dowolny
Przełożenie przekładni	1:1
Maks. prędkość obrotowa	6000 1/min
Zgodność z LABS	VDMA24364-strefa III
Temperatura przechowywania	-25 degC
Względna wilgotność powietrza	0 - 95 %
Stopień ochrony	IP40
Temperatura otoczenia	-10 degC
Masowy moment bezwładności	12.1 kgmm <sup>2</sup>
Napędowy moment obrotowy bez obciążenia	0.01 Nm
Przenoszony moment obrotowy	1 Nm
Waga produktu	596 g
Kod interfejsu, element wykonawczy	D32B
Kod interfejsu, Motor IN	40P
Informacja o materiałach	Zgodność z dyrektywą RoHS

## DANE TECHNICZNE

Przełożenie przekładni	1:1
Pozycja montażowa	dowolny
Kod interfejsu, silnik do wewnątrz	40P
Kod interfejsu, napęd	D32B
Przenoszony moment obrotowy	1 Nm
Masowy moment bezwładności	12.1 kgmm <sup>2</sup>
Względna wilgotność powietrza	0 - 95 %
Temperatura przechowywania	-25 ... 60 °C
Maks. liczba obrotów	6 000 1/min
Temperatura otoczenia	-10 ... 60 °C
Waga produktu	596 g
Zgodność z PWIS	VDMA24364-B2-L
Pozycja zabudowy	Dowolna
Jałowy moment napędowy	0.01 Nm
Wielkość	50
Uwaga dotycząca materiałów	Zgodne z RoHS
Stopień ochrony	IP40

Nr kat.	OT-FESTO038780
EAN-13	4052568252274