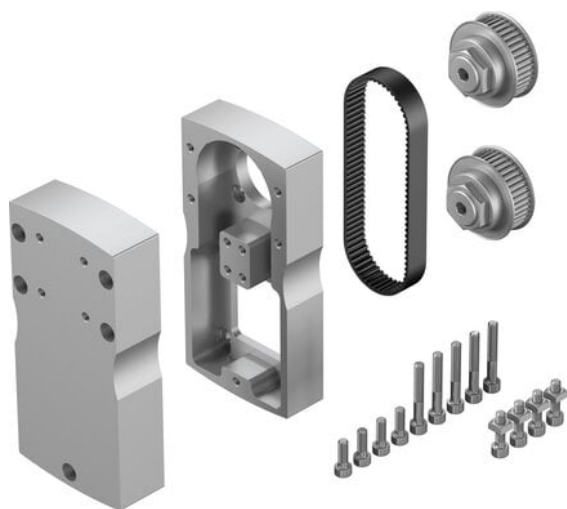




## Zespół równoległy EAMM-U-110-D60-60G-120 (1543240) serii EAMM - Festo



**Numer artykułu SKU:  
OT-FESTO034514**

Numer artykułu producenta:  
-----

Tylko na zamówienie

**FESTO**

### OPIS PRODUKTU

## Dane techniczne

Wielkość	110
Pozycja montażu	dowolny
Przełożenie przekładni	1:1
Maks. prędkość obrotowa	5000 1/min
Zgodność z LABS	VDMA24364-strefa III
Temperatura przechowywania	-25 degC
Względna wilgotność powietrza	0 - 95 %
Stopień ochrony	IP40
Temperatura otoczenia	-10 degC
Masowy moment bezwładności	799 kgmm <sup>2</sup>
Napędowy moment obrotowy bez obciążenia	0.3 Nm
Przenoszony moment obrotowy	25 Nm
Waga produktu	5250 g
Kod interfejsu, element wykonawczy	D60B
Kod interfejsu, Motor IN	60G
Informacja o materiałach	Zgodność z dyrektywą RoHS

## DANE TECHNICZNE

Przełożenie przekładni	1:1
Pozycja montażowa	dowolny
Kod interfejsu, silnik do wewnątrz	60G
Kod interfejsu, napęd	D60B
Przenoszony moment obrotowy	25 Nm
Masowy moment bezwładności	799 kgmm <sup>2</sup>
Względna wilgotność powietrza	0 - 95 %
Temperatura przechowywania	-25 ... 60 °C
Maks. liczba obrotów	5 000 1/min
Temperatura otoczenia	-10 ... 60 °C
Waga produktu	5 250 g
Zgodność z PWIS	VDMA24364-B2-L
Pozycja zabudowy	Dowolna
Jałowy moment napędowy	0.3 Nm
Wielkość	110
Uwaga dotycząca materiałów	Zgodne z RoHS
Stopień ochrony	IP40

Nr kat.	OT-FESTO034514
EAN-13	4052568238193