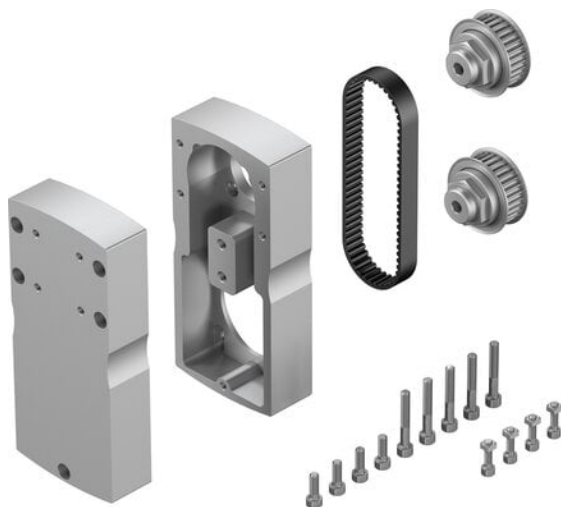




Zespół równoległy EAMM-U-86-D40-52B/C-102 (1537046) serii EAMM - Festo



Numer artykułu SKU:
OT-FESTO034556

Numer artykułu producenta:

Tylko na zamówienie

FESTO

OPIS PRODUKTU

EAMM-U-86-D40-52B/C-102 EAMM-U-86-D40-52B/C-102 (1537046) PARALLELBAUSATZ

DANE TECHNICZNE

Przełożenie przekładni	1:1
Pozycja montażowa	dowolny
Kod interfejsu, silnik do wewnątrz	52B, 52C
Kod interfejsu, napęd	D40B
Przenoszony moment obrotowy	9.5 Nm
Masowy moment bezwładności	175 kgmm ²
Względna wilgotność powietrza	0 - 95 %
Temperatura przechowywania	-25 ... 60 °C
Maks. liczba obrotów	5 000 1/min
Temperatura otoczenia	-10 ... 60 °C
Waga produktu	2 520 g
Zgodność z PWIS	VDMA24364-B2-L
Pozycja zabudowy	Dowolna
Jałowy moment napędowy	0.25 Nm
Wielkość	86
Uwaga dotycząca materiałów	Zgodne z RoHS
Stopień ochrony	IP40

Nr kat.	OT-FESTO034556
EAN-13	4052568238179

Data wygenerowania podsumowania: 06.06.2026r, g. 00:03