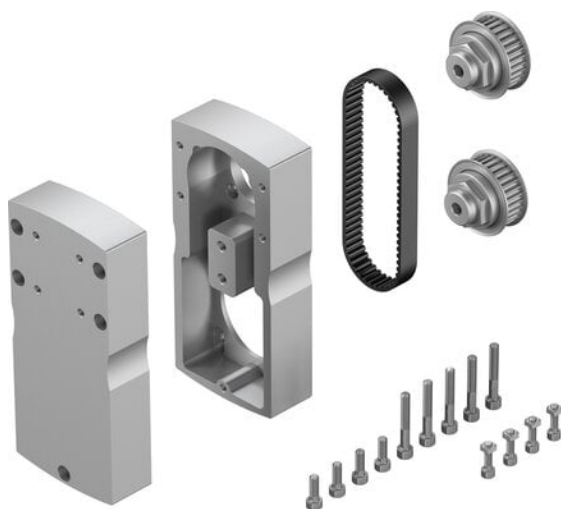




Zespół równoległy EAMM-U-86-D40-60G-102 (1586445) serii EAMM - Festo



**Numer artykułu SKU:
OT-FESTO034558**

Numer artykułu producenta:

Tylko na zamówienie

FESTO

OPIS PRODUKTU

Dane techniczne

Wielkość	86
Pozycja montażu	dowolny
Przełożenie przekładni	1:1
Maks. prędkość obrotowa	5000 1/min
Zgodność z LABS	VDMA24364-strefa III
Temperatura przechowywania	-25 degC
Względna wilgotność powietrza	0 - 95 %
Stopień ochrony	IP40
Temperatura otoczenia	-10 degC
Masowy moment bezwładności	175 kgmm ²
Napędowy moment obrotowy bez obciążenia	0.25 Nm
Przenoszony moment obrotowy	9.5 Nm
Waga produktu	2480 g
Kod interfejsu, element wykonawczy	D40B
Kod interfejsu, Motor IN	60G
Informacja o materiałach	Zgodność z dyrektywą RoHS

DANE TECHNICZNE

Przełożenie przekładni	1:1
Pozycja montażowa	dowolny
Kod interfejsu, silnik do wewnątrz	60G
Kod interfejsu, napęd	D40B
Przenoszony moment obrotowy	9.5 Nm
Masowy moment bezwładności	175 kgmm ²
Względna wilgotność powietrza	0 - 95 %
Temperatura przechowywania	-25 ... 60 °C
Maks. liczba obrotów	5 000 1/min
Temperatura otoczenia	-10 ... 60 °C
Waga produktu	2 480 g
Zgodność z PWIS	VDMA24364-B2-L
Pozycja zabudowy	Dowolna
Jałowy moment napędowy	0.25 Nm
Wielkość	86
Uwaga dotycząca materiałów	Zgodne z RoHS
Stopień ochrony	IP40

Nr kat.	OT-FESTO034558
EAN-13	4052568242985