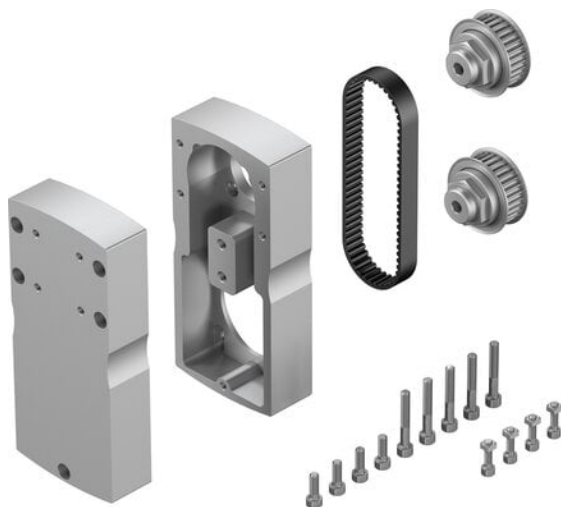




## Zespół równoległy EAMM-U-86-D60-52B/C-102 (1537000) serii EAMM - Festo



**Numer artykułu SKU:**  
**OT-FESTO034567**

Numer artykułu producenta:  
-----

Tylko na zamówienie

**FESTO**

## OPIS PRODUKTU

EAMM-U-86-D60-52B/C-102 EAMM-U-86-D60-52B/C-102 (1537000) PARALLELBAUSATZ

## DANE TECHNICZNE

|                                    |                       |
|------------------------------------|-----------------------|
| Przełożenie przekładni             | 1:1                   |
| Pozycja montażowa                  | dowolny               |
| Kod interfejsu, silnik do wewnątrz | 52B, 52C              |
| Kod interfejsu, napęd              | D60B                  |
| Przenoszony moment obrotowy        | 9.5 Nm                |
| Masowy moment bezwładności         | 175 kgmm <sup>2</sup> |
| Względna wilgotność powietrza      | 0 - 95 %              |
| Temperatura przechowywania         | -25 ... 60 °C         |
| Maks. liczba obrotów               | 5 000 1/min           |
| Temperatura otoczenia              | -10 ... 60 °C         |
| Waga produktu                      | 2 520 g               |
| Zgodność z PWIS                    | VDMA24364-B2-L        |
| Pozycja zabudowy                   | Dowolna               |
| Jałowy moment napędowy             | 0.25 Nm               |
| Wielkość                           | 86                    |
| Uwaga dotycząca materiałów         | Zgodne z RoHS         |
| Stopień ochrony                    | IP40                  |

|         |                |
|---------|----------------|
| Nr kat. | OT-FESTO034567 |
| EAN-13  | 4052568238155  |

Data wygenerowania podsumowania: 05.06.2026r, g. 18:15