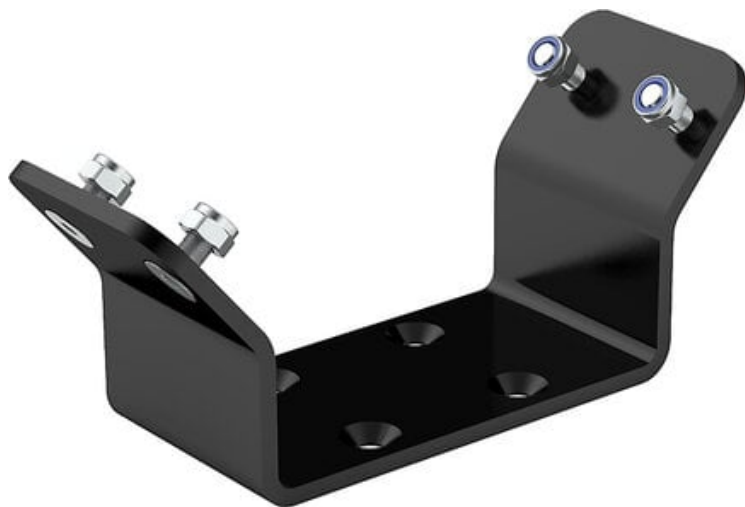




## Uchwyt do złącza/króćca (109324986) - Cejn



Numer artykułu SKU:  
**OT-CEJN001710**

Numer artykułu producenta:  
-----

Tylko na zamówienie



## OPIS PRODUKTU

Wspornik montażowy jest dostępny standardowo z multizłączami żeńskimi Multi-X, ale może być użyty z multizłączem żeńskim lub męskim.

## DANE TECHNICZNE

Materiał	stal malowana proszkowo	Nr kat.	OT-CEJN001710
Odpowiednie dla	Quattro 12,5/19, Duo 19, Hexa 10		