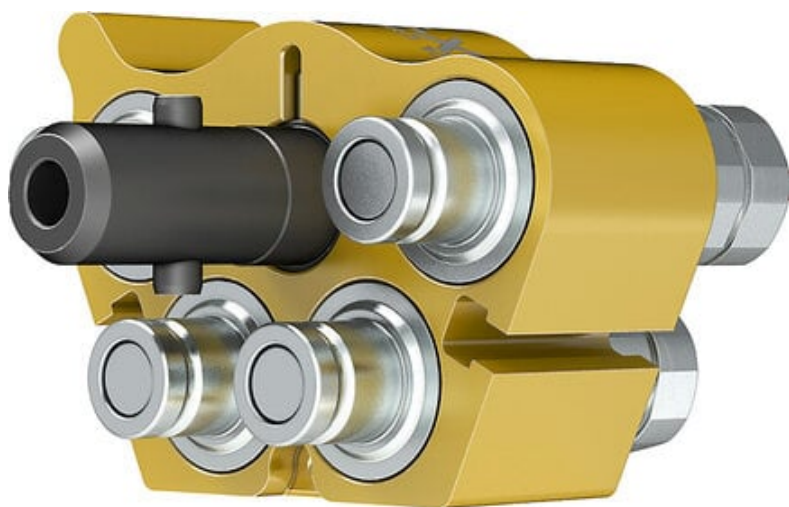




Złącze MULTI-X Q10, część wewnętrzna (109323250) - Cejn



**Numer artykułu SKU:
OT-CEJN001680**

Numer artykułu producenta:

Czas wysyłki: 24-48h



OPIS PRODUKTU

Multizłącze z 4 portami, rozmiar DN10. Zintegrowany eliminator ciśnienia. Ciśnienie pracy do 350 bar.

DANE TECHNICZNE

Waga	1,8 kg
Zakres temperatury	-30 °C do +100 °C
Przyłącze	G 3/8
L	121 mm
H1	83 mm
W	116 mm
H3	5 mm
Materiał uszczelnienia	NBR/PUR
Maks. ciśnienie pracy	350 bar
Wielkość korpusu w calach	3/8
Wielkość korpusu (typoszereg)	-6
Liczba połączeń	4
Materiał płyty żeńskiej (gniazd)	stal ocynkowana, aluminium anodowane, cynk, mosiądz
Materiał płyty męskiej (wtyków)	stal ocynkowana, aluminium anodowane, mosiądz
Min. ciśnienie rozrywające	1200 bar
Średnica nominalna przepływu DN	10 mm (0,4")
Rozłączenie pod ciśnieniem	należy unikać, ciśnienie resztkowe może spowodować efekt odrzutu podczas rozłączania, zawsze mocno chwycić za dźwignię!

Nr kat.

OT-CEJN001680

Data wygenerowania podsumowania: 06.06.2026r, g. 15:13