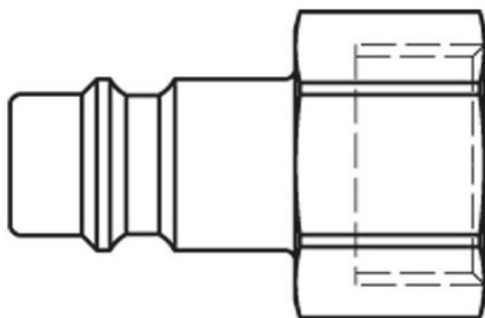




Króciec szybkozłącza DN7,2 gwint wewnętrzny G1/2 (26SFIW21MXX) - Rectus



**Numer artykułu SKU:
OC-PARKER012419**

Numer artykułu producenta:

Czas wysyłki: Natychmiast



OPIS PRODUKTU

DANE TECHNICZNE

Gwint	1/2
Długość	35 mm
Materiał	mosiądz
Średnica nominalna (DN)	NW 7,2
Natężenie przepływu	1000 l/min
Maks. ciśnienie pracy	35 bar
Maksymalna temperatura robocza	100 °C
Minimalna temperatura robocza	-20 °C
Zewnętrzna śruba z łbem sześciokątnym	24 mm

Nr kat.

OC-PARKER012419