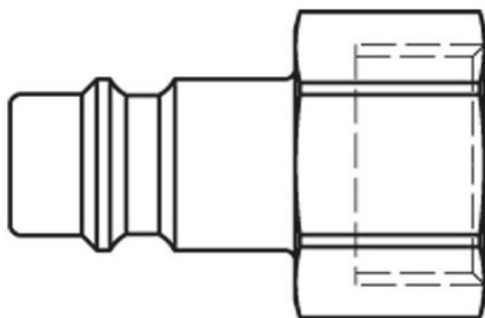




## Króciec szybkozłącza DN7,2 gwint wewnętrzny M16x1,5 (26SFIM16MXX) - Rectus



**Numer artykułu SKU:  
OC-PARKER012386**

Numer artykułu producenta:  
-----

Czas wysyłki: 1-2 tygodnie



## OPIS PRODUKTU

## DANE TECHNICZNE

Długość	33 mm
Materiał	mosiądz
Średnica nominalna (DN)	NW 7,2
Natężenie przepływu	1000 l/min
Maks. ciśnienie pracy	35 bar
Maksymalna temperatura robocza	100 °C
Minimalna temperatura robocza	-20 °C
Zewnętrzna śruba z łbem sześciokątnym	19 mm

Nr kat.

OC-PARKER012386