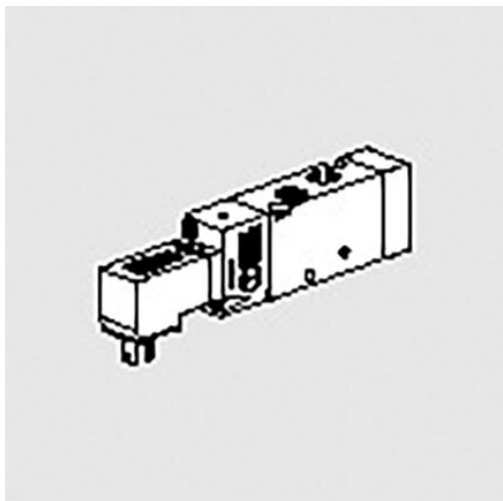




Zawór MACH16 dla wysp zaworowych MULTIPOL sterowany elektro-pneumatycznie, funkcja 5/2 monostabilny, sprężyna pneumatyczna - Metal Work



Numer artykułu SKU:
MW-7062040102

Numer artykułu producenta:

Czas wysyłki: Natychmiast

**Metal
Work**

OPIS PRODUKTU

DANE TECHNICZNE

Stopień ochrony	IP 65
Przyłącze elektryczne	złącze 15 mm w formie C DIN 43650
Typ	elektrozawór
Napięcie	24VDC
Przepływ	750 l/min
Maksymalne ciśnienie wejściowe	10 bar
Typ gwintu	walcowy
Min. ciśnienie wejściowe	1,9 bar
Minimalna temperatura	-10°C
Maksymalna temperatura	60°C
Normy i dopuszczenia	VDMA 24563-02
Przepływ przy 6,3 bar delta P 1 bar	750 NI/min
Schemat	5/2
Złącze wtykowe	1/8

Nr kat.	MW-7062040102
EAN-13	8024986172652

Data wygenerowania podsumowania: 09.06.2026r, g. 04:24