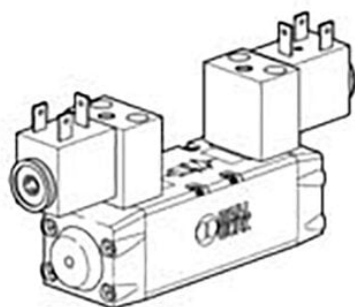




Zawór ISO 1 5599/1 sterowany elektrycznie, funkcja 5/3 odcięty w środkowym położeniu - Metal Work



**Numer artykułu SKU:
MW-7051022100**

Numer artykułu producenta:

Czas wysyłki: Natychmiast

Metal Work

OPIS PRODUKTU

DANE TECHNICZNE

Typ	elektrozawór
Napięcie	24VDC - 24VAC - 110VAC - 220VAC 24VDC - 24VAC - 110VAC - 220VAC
Przepływ	1,100 l/min
Maksymalne ciśnienie wejściowe	10 bar
Min. ciśnienie wejściowe	2,5 bar
Minimalna temperatura	-10°C
Maksymalna temperatura	60°C
Normy i dopuszczenia	ISO 5599/1
Przepływ przy 6,3 bar delta P 1 bar	1100 NI/min
Schemat	5/3

Nr kat.	MW-7051022100
EAN-13	8024986171686