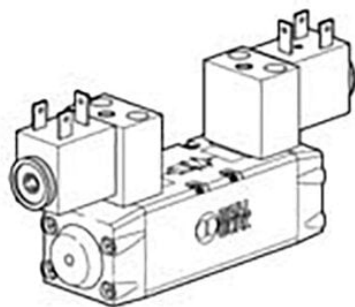




Zawór ISO 2 5599/1 sterowany elektrycznie, funkcja 5/3 odpowietrzony w środkowym położeniu, - Metal Work



Numer artykułu SKU:  
**MW-7052022200**

Numer artykułu producenta:  
-----

Czas wysyłki: Natychmiast

**Metal  
Work**

## OPIS PRODUKTU

## DANE TECHNICZNE

Typ	elektrozawór
Napięcie	24VDC - 24VAC - 110VAC - 220VAC 24VDC - 24VAC - 110VAC - 220VAC
Przepływ	2,700 l/min
Maksymalne ciśnienie wejściowe	10 bar
Min. ciśnienie wejściowe	2,5 bar
Minimalna temperatura	-10°C
Maksymalna temperatura	60°C
Normy i dopuszczenia	ISO 5599/1
Przepływ przy 6,3 bar delta P 1 bar	2700 NI/min
Schemat	5/3

Nr kat.	MW-7052022200
EAN-13	8024986171891