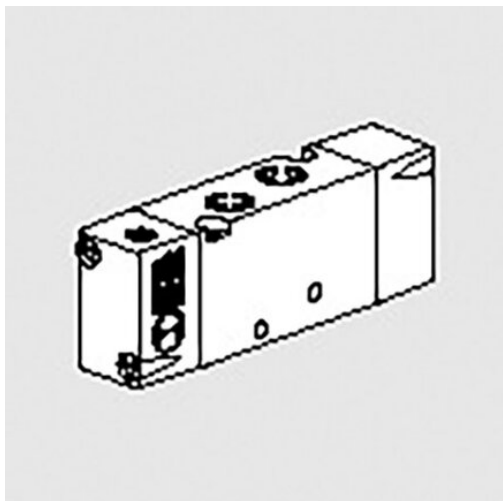




Zawór MACH16 sterowany pneumatycznie, funkcja 5/2 monostabilny, sprężyna pneumatyczna - Metal Work



Numer artykułu SKU:
MW-7062010100

Numer artykułu producenta:

Czas wysyłki: Natychmiast

Metal Work

OPIS PRODUKTU

DANE TECHNICZNE

Typ	pneumatyczny
Przepływ	750 l/min
Maksymalne ciśnienie wejściowe	10 bar
Typ gwintu	walcowy
Min. ciśnienie wejściowe	1,9 bar
Minimalna temperatura	-10°C
Maksymalna temperatura	60°C
Normy i dopuszczenia	VDMA 24563-02
Przepływ przy 6,3 bar delta P 1 bar	750 NI/min
Schemat	5/2
Złącze wtykowe	1/8

Nr kat.	MW-7062010100
EAN-13	8024986172157