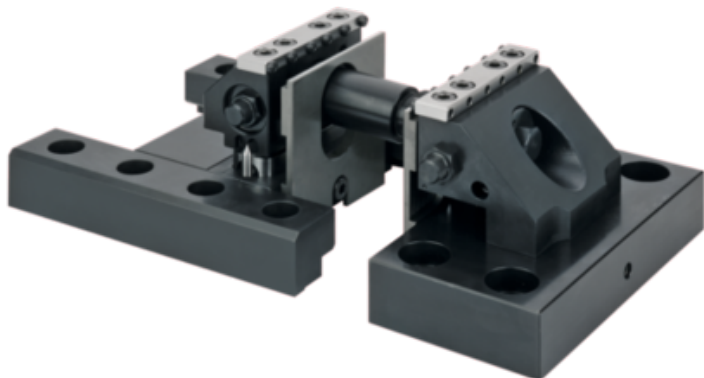




Imadło 3-osiowe do płyt z siatką otworów stal do nawęglania (41000-5012100) - Norelem



**Numer artykułu SKU:
OT-NORELEM064435**

Numer artykułu producenta:

Czas wysyłki: 3-4 dni



OPIS PRODUKTU

DANE TECHNICZNE

Długość (B)	190
Długość (A)	50
Nazwa	Imadło 3-osiowe
B1	138
B2	114
Materiał korpusu	stal do nawęglania
Długość (D)	12
Wersja 1	do płyt z siatką otworów
Materiał komponentów	stal
A1	150
F3=Siła zacisku maks. kN	22
H=Wysokość naciągu	100 *
K=Odstęp rastrowy	50X50 (M12)

Nr kat.

OT-NORELEM064435