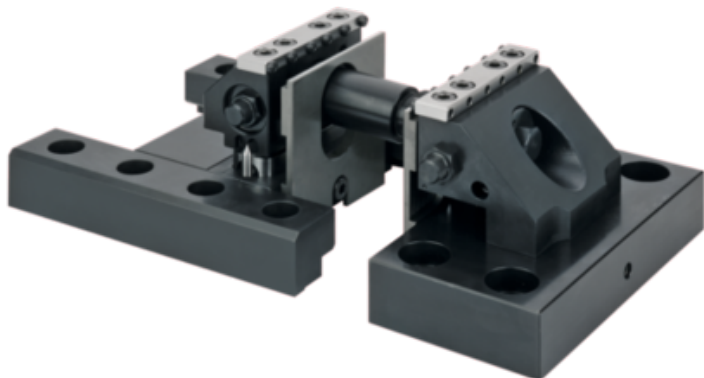




## Imadło 3-osiowe do płyt z siatką otworów stal do nawęglania (41000-4012100) - Norelem



**Numer artykułu SKU:  
OT-NORELEM064433**

Numer artykułu producenta:  
-----

Czas wysyłki: 3-4 dni



## OPIS PRODUKTU

## DANE TECHNICZNE

Długość (B)	190
Długość (A)	40
Nazwa	Imadło 3-osiowe
B1	148
B2	124
Materiał korpusu	stal do nawęglania
Długość (D)	12
Wersja 1	do płyt z siatką otworów
Materiał komponentów	stal
A1	160
F3=Siła zacisku maks. kN	22
H=Wysokość naciągu	100 *
K=Odstęp rastrowy	40X40 (M12)

Nr kat.

OT-NORELEM064433