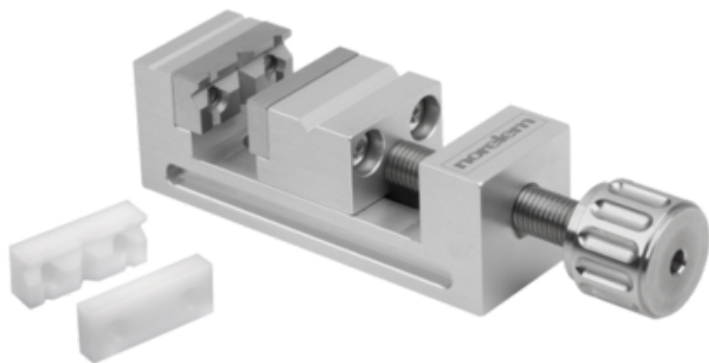




Imadło Precyzyjne miniaturowy aluminium matowa i anodyzowana (33225-10-25231) - Norelem



**Numer artykułu SKU:
OT-NORELEM064384**

Numer artykułu producenta:

Czas wysyłki: 3-4 dni



OPIS PRODUKTU

DANE TECHNICZNE

H3	3
H5	10,3
H6	5
S=Skok	23
D2	M04X5
D1	M04X7
L=Długość	75
H=Wysokość	25
Powierzchnia korpusu	matowa i anodyzowana
Materiał komponentów	stal nierdzewna
B=Szerokość	25
Wersja 1	miniaturowy
Form	B
Długość (D)	19,7
Materiał korpusu	aluminium
H4	9
Nazwa	Imadło Precyzyjne
D4	M04
B3	15
L4	59
L7	6,2
L6	4,5
L5	8
L3	6,25
B2	12,5
B1	3
D3	M05X8
H2	4
L2	62,5
H1	15
L1	93,5-116,5

Nr kat.

OT-NORELEM064384